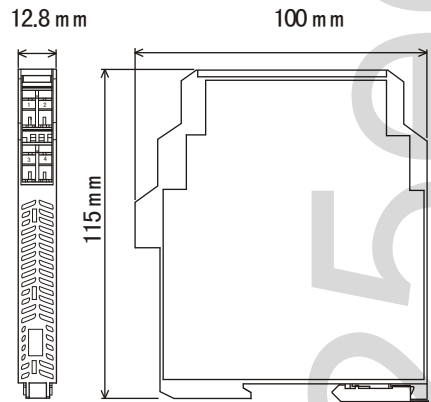
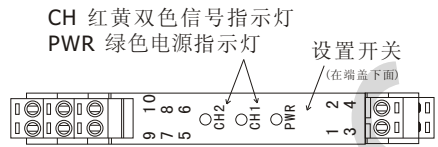


● SDXSJ系列开关量输入隔离器接收来自开关或接近开关的输入信号,通过隔离以继电器触点输出传送到控制系统或其它智能仪表。各通道可单独设置为输入和输出同相或反相控制,同时有输入断线检测报警指示功能

- 该产品需要独立供电电源、输入和输出三隔离,输入通道间不隔离。
- DIN导轨独立式安装方式



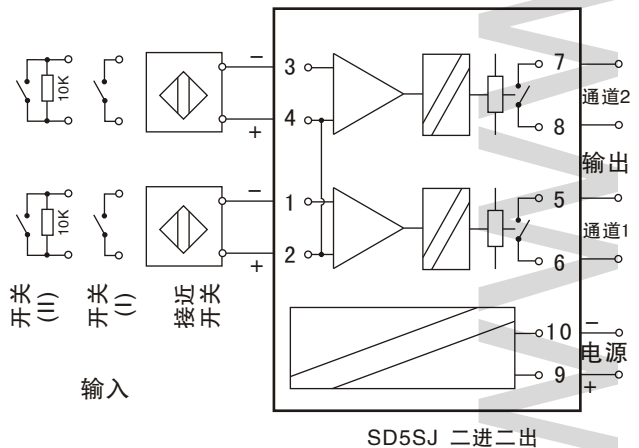
外形尺寸



面板说明:

PWR: 电源指示灯 (绿色), 工作时常亮。
 CH1, CH2: 输入信号状态指示灯 (红黄双色)。输入信号断线时显示为红色, 输出回路闭合时显示为黄色。

接线图



SD1SJ 一进一出 仅包含通道1部分
 SD2SJ 一进二出,输入仅包含通道1的输入

产品输入输出规格

SD	X	X	X	说明
通道配置	1			一进一出
	2			一进二出
	5			二进二出
输入信号	S			开关信号输入
输出信号		J		继电器触点信号输出

注:客户在订货时需要确定输入信号形式和输出信号形式,如有特殊需要可以定制。

主要技术参数

输入端

输入信号: 开关、接近开关, 频率 ≤ 10Hz
 配电电压: ≈ 8V(开路时)
 短路电流: ≈ 8mA

输出端

继电器输出特性: 响应时间: ≤ 20ms
 驱动能力: 2A/250V AC; 2A/30V DC
 负载类型: 电阻性负载

输入和输出特性 (设置为同相控制时):

现场开关闭合或输入回路电流 > 2.1mA, 输出继电器闭合, CH通道指示灯显示为黄色。
 现场开关开路或输入回路电流 < 1.2mA, 输出继电器开路, CH通道指示灯不亮。

开关设置

状态	K1(通道1)	K2(通道2)	K3
ON	输入和输出反相	输入和输出反相	无断线检测功能
OFF	输入和输出同相	输入和输出同相	有断线检测功能

注:开关输入, 需要断线检测功能时, 需在开关两端并联 10KΩ电阻 (如右侧接线图中开关 II)

基本参数

电源: DC24V 电压范围: DC20~40V
 消耗电流:
 ≤ 50mA(一进一出, 24V供电, 继电器触点闭合时)
 ≤ 60mA(一进二出, 二进二出, 24V供电, 继电器触点闭合时)
 绝缘强度: 1500V AC/1min(输入、输出、电源之间)
 绝缘电阻: ≥ 100MΩ(输入、输出、电源之间)

工作温度范围: -20 ~ +55℃

电磁兼容性: 符合GB/T 18268(IEC61326-1)

适用现场设备:

符合DIN 19234 NAMUR接近开关、开关等现场设备 (包括本安型的压力开关、温度开关、液位开关等)